

# DOLPHIN LG 0890/1200 A

액봉식 진공 펌프



VACUUM SOLUTIONS



## 견고성

검증된 기술, 신뢰할 수 있는 작동, 매우 우수한 증기 및 입자 수용성, 광업, 발전소, 설탕 생산, 용지 및 제지 산업, 강철 생산 등 까다로운 환경용으로 특별하게 설계 됨

## 고성능

고용량, 높은 흡입 용량

## 유연성

모듈형 설계, 덕타일 주철 임펠러 또는 모든 316 등급 부식 방지 스테인리스강 소재의 주철(EN-GJL-200) 하우징 선택 가능, 물 이외의 사용 유체 사용 가능, 컴프레서로 동작 가능

액세서리

- 모터 구동 펌프 세트, 기어 박스 또는 V벨트 드라이
- 캐비테이션 방지
- 진공 릴리프 밸브
- 브 시스템 포함, 견고한 강철 베이스 프레임에 장착
- 가스 이젝터
- 부분 및 전체 재순환 시스템
- 체크밸브

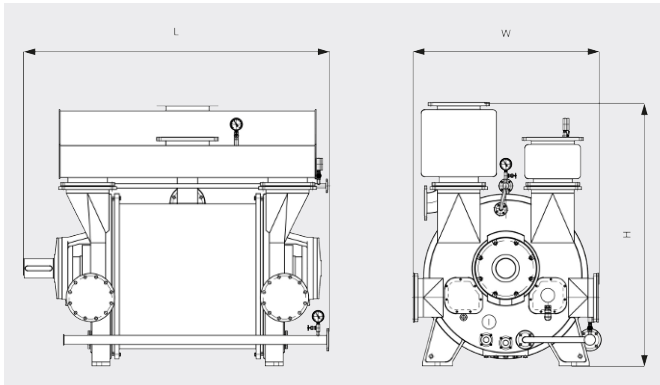
# DOLPHIN LG 0890/1200 A

액봉식 진공 펌프



VACUUM SOLUTIONS

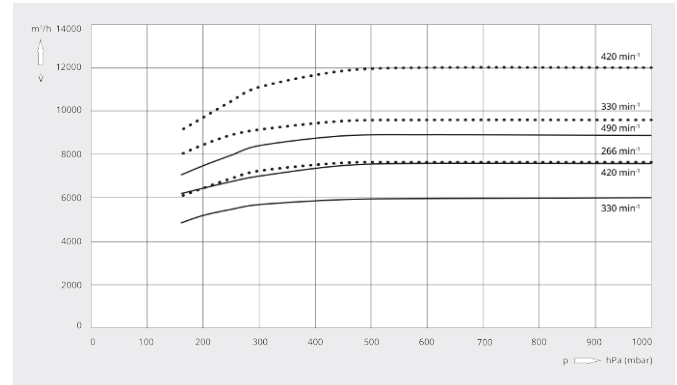
치수 도면



흡입 용량

20°C 공기 기준. 편차: ±10%

— 50 Hz ..... 60 Hz



	DOLPHIN LG 0890 A	DOLPHIN LG 1200 A
펌프용량	6000 – 8900 m <sup>3</sup> /h	7650 – 12000 m <sup>3</sup> /h
최대 진공도	160 hPa(mbar)	160 hPa(mbar)
모터정격 소비전력	132 – 220 kW	160 – 280 kW
모터정격 회전속도	330 – 490 min <sup>-1</sup>	266 – 420 min <sup>-1</sup>
소음 레벨(ISO 2151)	< 85 dB(A)	< 85 dB(A)
대략적인 중량	3880 kg	5760 kg
치수(가로 X 세로 X 높이)	2370 x 1330 x 1865 mm	2500 x 1550 x 2160 mm
가스 유입구 / 배출구	DN 300 PN 10 / DN 300 PN 10	DN 350 PN 10 / DN 350 PN 10

더 자세한 정보가 필요하십니까?

당사에 직접 연락해 주십시오!  
busch@busch.co.kr 혹은 +82 (0)31 645 2700



양식을 작성 해 주세요



지금 전화 주세요